

OCTOPUS  
by  
bürotime

teknik doküman



# OCTOPUS



*Ozan Sinan Tıglođlu*

Kadim dođa insanlık iin sonsuz kaynaklara sahip bir hazine. Yüzyıllarca bilim, sanat ve tasarım alanında insanođlu dođanın muhteşemliđine öykünmüş ve onu bir ilham kaynađı olarak görmüştür. Adından da anlaşılacađı üzere Octopus, bu esin kaynađından faydalanılarak ortaya konulmuş özgün bir üründür. Temel yapısının bir deniz canlısı olan ahtapottan esinlenerek tasarlanması, fonksiyonelliđinin genel yapısı ile örtüşmesini beraberinde getirmektedir. Bilinaltımızdaki dođanın kusursuzluđunu hissettiren biçimsel yapısıyla, ofislerimiz ve yaşam alanlarımız için özgün ve aynı zamanda dekoratif bir ürün halini alacaktır.

Denizlerin zeki ve gizemli canlısı ahtapottan ilham alarak tasarlanan Octopus, akıcı formuyla dikkat çekiyor. Dengeli ve sağlam yapıya sahip metal iskeleti, ahşap veya metal topuzlu askılıkları taşıyan kollar tamamlıyor. Tıpkı bir ahtapotun her bir kolunun aynı anda birbirinden farklı işler yapabilmesi gibi, Octopus askılık da işlevselliği ile çalışma ve yaşam alanlarına düzen getirirken, aynı zamanda dekoratif bir obje görevi üstleniyor.



# Ürün Ailesi

askılık



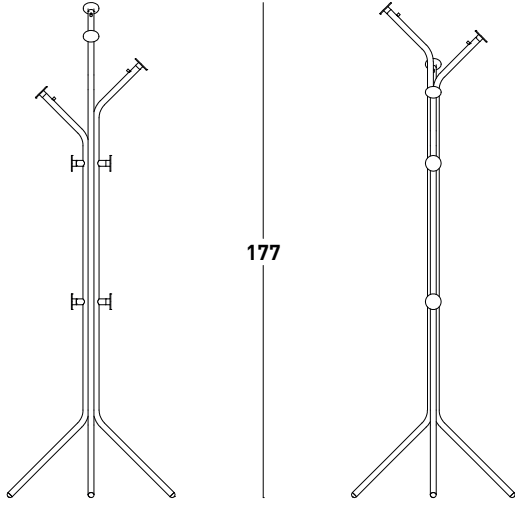
ahşap askı başlığı



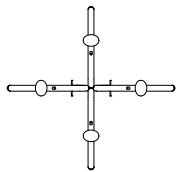
metal askı başlığı

# ölçü tablosu

askılık



58,5



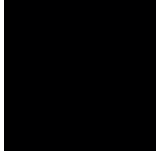
60

## renk seçenekleri \_\_\_\_\_

### metal - gövde/askı başlığı



beyaz | white



siyah | black



gri | grey



kum | sand



antrasit | anthracite



mavi | blue



yeşil | green

### ağşap - askı başlığı



doğal | natural



ceviz | walnut